

## VC103BHV 類比影像輸入轉 4K HDMI、VGA 或 CVBS 輸出



高清監控影像轉換，類比影像輸入 (HDTV I、AHD、HDCVI) 轉 4K HDMI、VGA 或 CVBS 訊號輸出。即使沒有 4K 的顯示器，也能使用既有的螢幕來監看攝影機。內建獨特的立體聲音嵌入功能，可將監控攝影機端所錄下的聲音傳至 HDMI 顯示器即時播放。非常適用於超市、捷運站、火車及停車場等域。

### 產品特性

- 最高影像輸入解析度達 4K/ 8MP
- 最高影像輸出解析度 HDMI 達 4K、VGA 達 1080p、CVBS 支援 NTSC 及 PAL
- 內建環路輸出埠，可連接第二台監控攝影機、DVR 或 CVBS 顯示器
- 內建 3.5mm 音源輸入孔，並透過 HDMI 或外接聲音設備輸出
- 內建 RS232 介面，可透過電腦下達 RS232 指令或更新韌體
- HDMI、VGA、CVBS 訊號可同時輸出

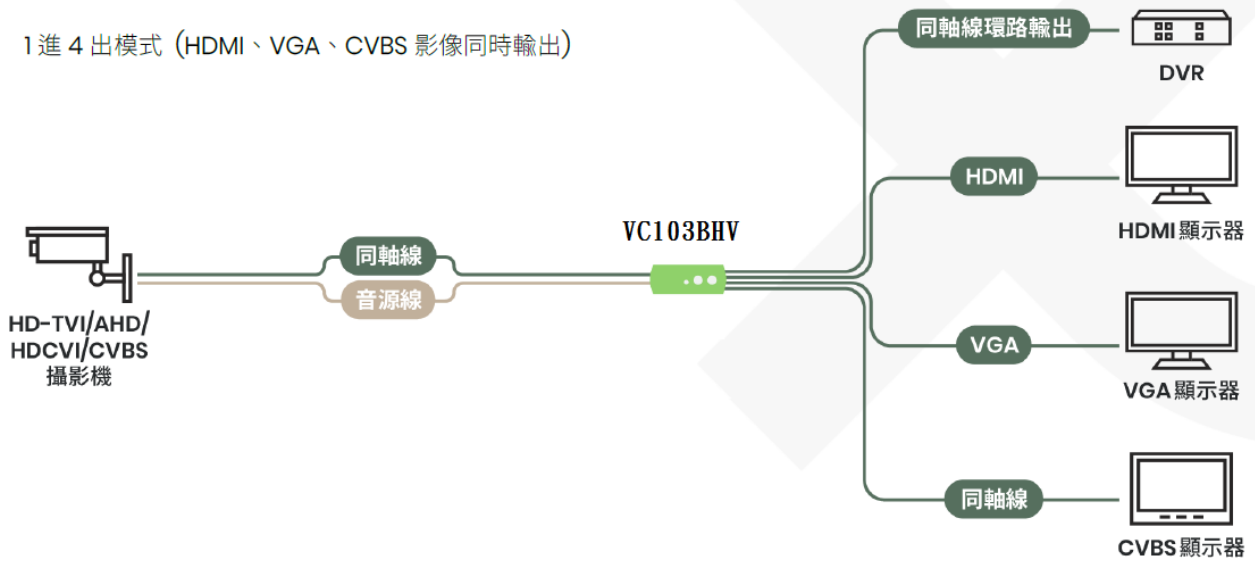
支援 PIP 畫中畫 功能

支援 螢幕式選單調節功能(OSD)，可顯示或調整輸入出模式

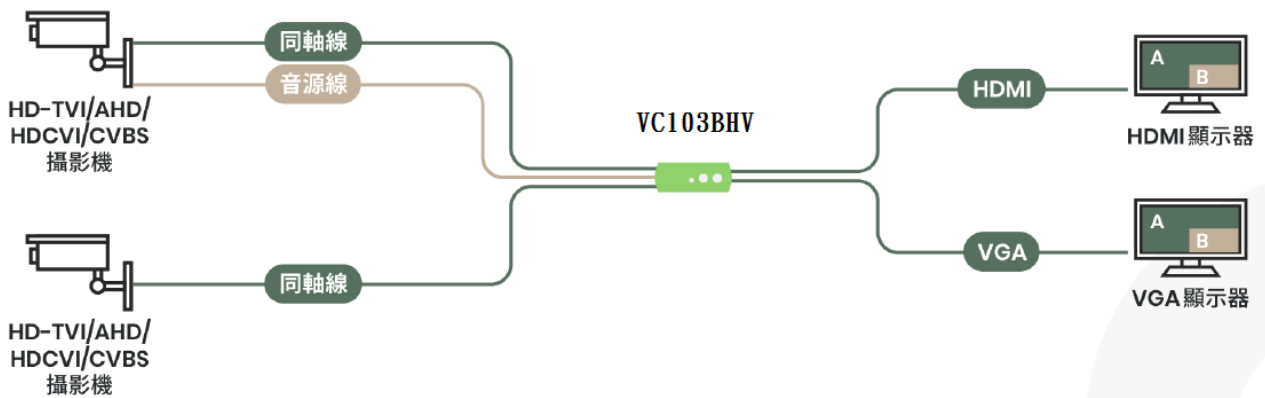
支援同軸視控直通 及 控制功能

## 應用圖示

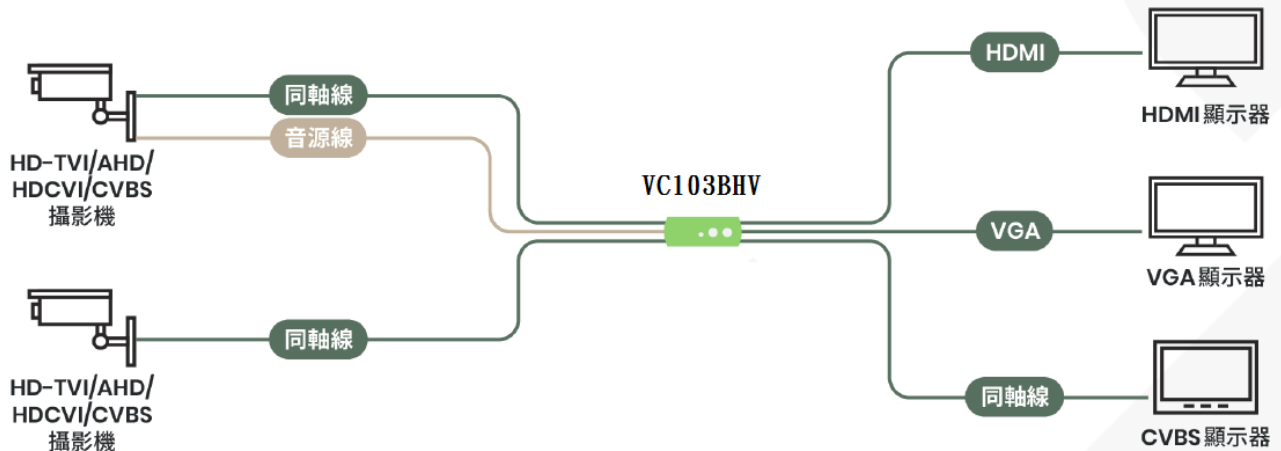
1 進 4 出模式 (HDMI、VGA、CVBS 影像同時輸出)



2 進 2 出模式 (雙攝影機影像輸入及 PIP 顯示功能)



2 進 3 出模式



## 產品規格

產品編號	VC103BHV
支援	
影像格式	HD-TV/ AHD/ HDCVI/ HDMI/ VGA/ CVBS
影像輸入解析度	8M@12/15Hz、6M@20Hz、5M@12/20/25 Hz、4M@12/15/25/30Hz、1080p@25/30Hz、720p@25/30/50/60Hz、NTSC、PAL、960H
HDMI解析度	4K2K@/25/30Hz、2160p/25/30、1080p/50/60、1080i/50/60、720p/50/60、576p、480p
VGA解析度	1080p@50/60Hz、1080i@50/60Hz、720p@50/60Hz、576p、480p
CVBS最大解析度	NTSC、PAL
<b>Ports &amp; Interfaces</b>	
影像輸入	1x 75ΩBNC(1Vpp)
影像輸出	1 x HDMI Type A, 1 x VGA (D-SUB 15), 1 x 75ΩBNC (1Vpp)
影像環路輸出	1 x 75ΩBNC (1Vpp)
聲音輸入	1 x (3.5mm) Phone Jack
RS232通訊及更新介面	1 x (3.5mm) Phone Jack
電源	
電源供應	12V 500mA/ DC12V 1000mA
耗電量	320mA
環境參數	
操作溫度	0 to70°C
儲存溫度	-40 to 125°C
溼度	up to 90%
機體參數	
尺寸	125x 130x 30mm
重量	37